

# 人脸识别产品F0802-PLUS 说明书



深圳博时特科技有限公司

Bozztek Technology (Shenzhen) Co., Ltd.

发布版本:V1.2

日期:2020.05.27

## 人脸识别终端F0802-PLUS说明



### 一.应用场景

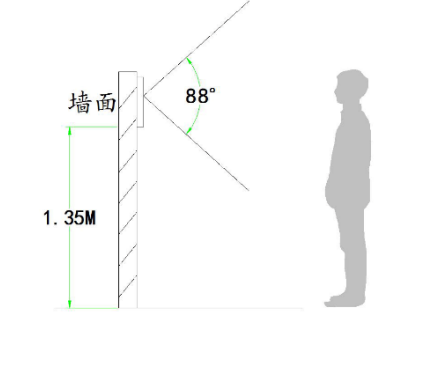
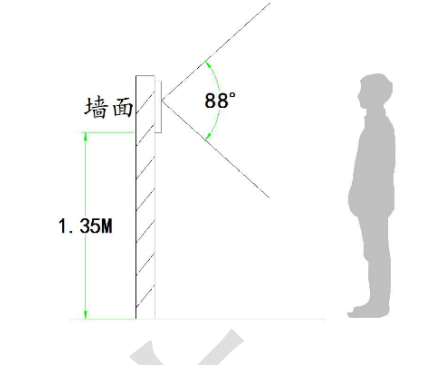
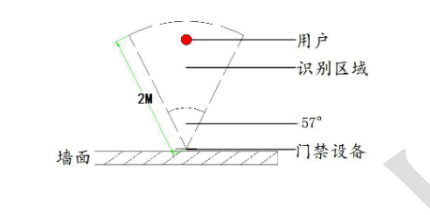
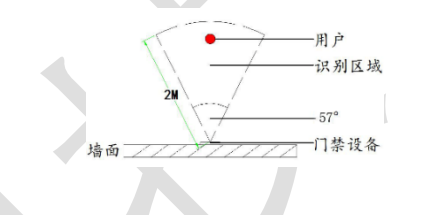
适用于办公区域、酒店、写字楼、学校、商场、商店、社区、公共服务等需要门禁权限、人证核验管理的场所。

### 二.产品特性

- 宽动态双目摄像头，支持活体监测；
- 高效的红外补光；
- 可选配体温监测功能模块；
- 可选配人体移动侦测模块；
- 可选配外接NFC刷卡器、身份证阅读器、遮阳罩、86安装盒子；
- 支持RS-485串口、标准韦根接口，内置继电器，多I/O输入和输出、门磁输出；
- 支持公网、局域网使用部署方式，可选4G通讯模块；

### 三.产品规格表

人脸识别一体化终端			
产品型号	F0802-PLUS		
屏幕	尺寸	8英寸 全视角	
	分辨率	800*1280	
	类型	彩色	红外
	分辨率	200万像素	130万像素
	光圈	F2.4	F2.4
	焦距	3.0MM	3.0MM
	白平衡	自动	自动
	宽动态	支持	支持

摄像头	垂直广角		
	水平广角		
基本规格	操作系统	Android 7.1 BOZZ OS	
	处理器	3288 A17*4 主频1.8GHz & Mali T764 可选配置: RK3399 A72*2+ A53*4 主频1.8GHz & Mail T864	
	存储器	2G DDR+32G EMMC 可选配: 4G DDR+16G/32G/64G EMMC	
	设备电源	DC 12V/2A	
	设备功耗	9.8W Max	
	相对湿度	0%-90% (在不凝结水滴状态下)	
	工作温度	-10°C ~ 55°C	
	存储温度	-20°C ~ 70°C	
	保护等级	IP66	
	使用环境	室内、室外	
	设备尺寸	243.8mm*130mm*26.4mm	
硬件配置	识别方式	人脸	
	接口	USB Type-A *1	
		RJ45 LAN口*1	
		Micro-USB调试口*1	
		DC电源口*1	
		RS485*1	
		继电器开关接口*1	
		标准韦根接口*1	
		I/O口*2	
		SIM卡槽*1	
	红外补光灯	支持	
	双色状态显示灯	支持	
	白色补光灯	支持	
	体温监测	支持 (可选项: 需要定制采购)	
扬声器	2W*1		
基本参数	WIFI	2.4G 支持IEEE 802.11b/g/n	
	蓝牙	支持蓝牙2.1/3.0/4.0/4.2	

	通讯方式	4G全网通（可选项：需要定制采购）
包装参数	重量	1.92Kg
	尺寸	368*193*105MM

#### 四. F0802-PLUS终端类型图示

①壁挂版：



②闸机版（闸机支架非标准件，需要定制采购）：



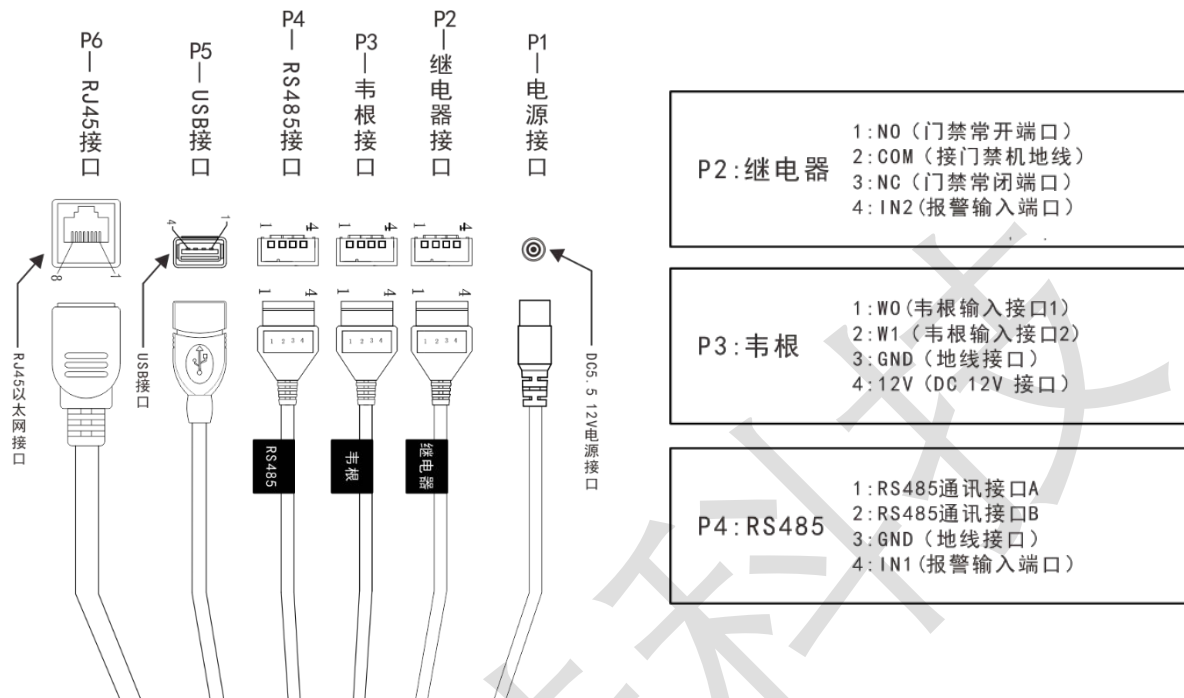


## 六.外观部位指示以及接线说明

### (一) 门禁机正面部位说明



## (二) 门禁集成线束接线说明



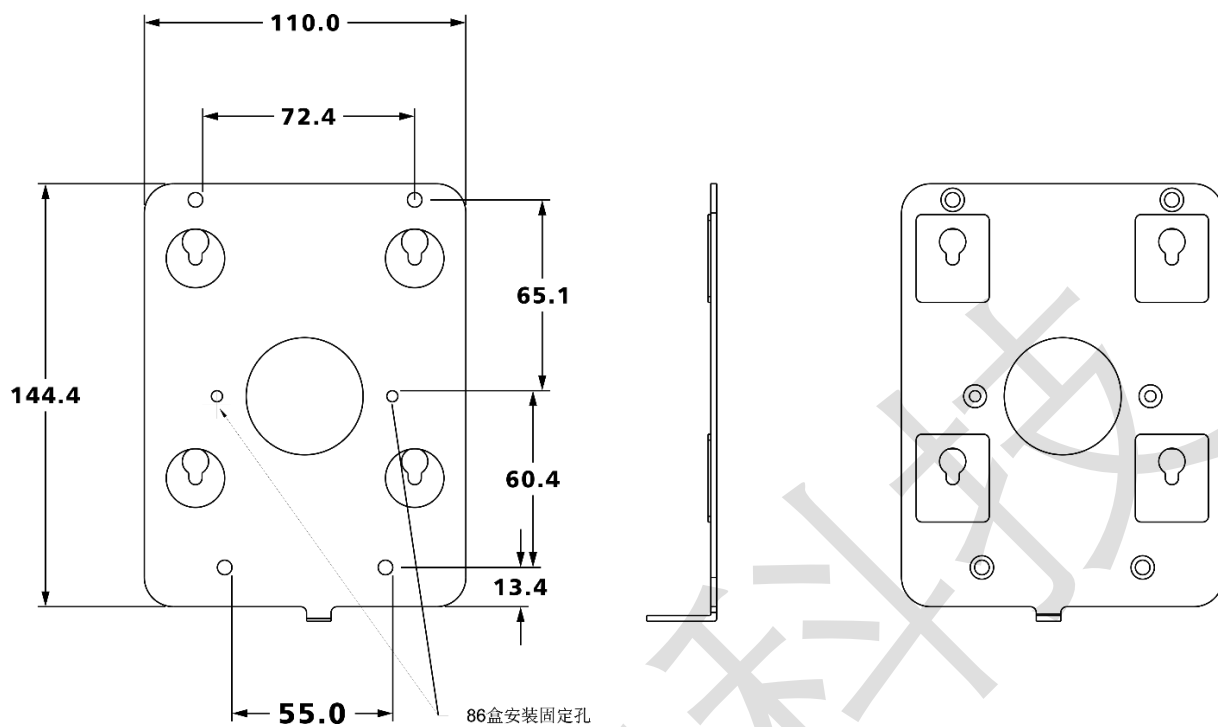
### 注意点:

- 1、继电器接口控制门禁的通断（类似于开关），本身也可以供电。
- 2、韦根接口满足对应韦根协议的输入、输出信号，且 W0、W1 为一组使用，不可单独 W1 或 W2 使用。
- 3、RS485 接口可与外界门禁对应 RS485 接口通讯。
- 4、报警输入端口（IN1/IN2）是选择性连接端口，也可变成输出端口，根据需要选择连接或者不连接，不影响使用。

## 七. 安装步骤

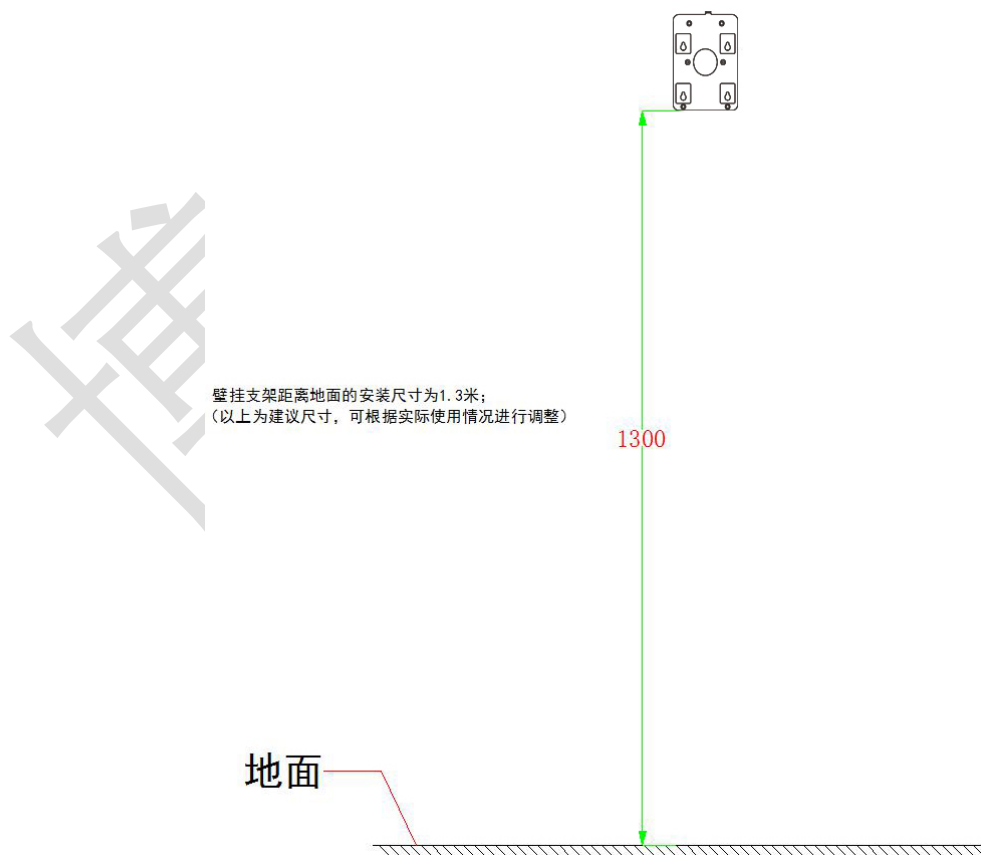
### (一) F0802-PLUS 门禁壁挂版的安装

① 壁挂支架的尺寸说明：



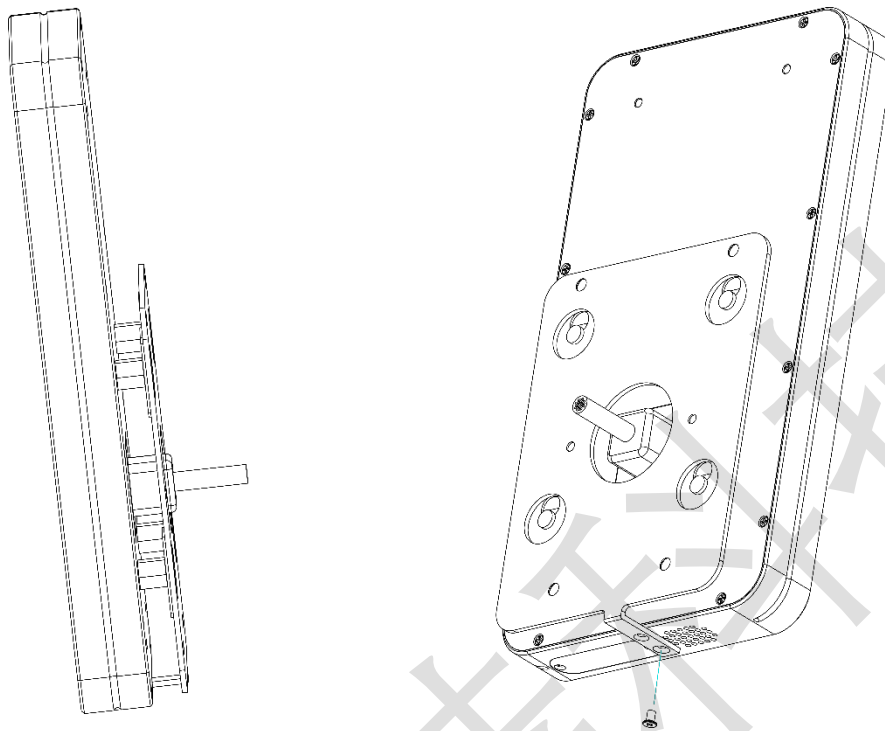
注：产品如果选配有86盒，包装附有86盒机牙螺丝以及塑胶膨胀螺丝；

② 壁挂支架的安装位置说明：





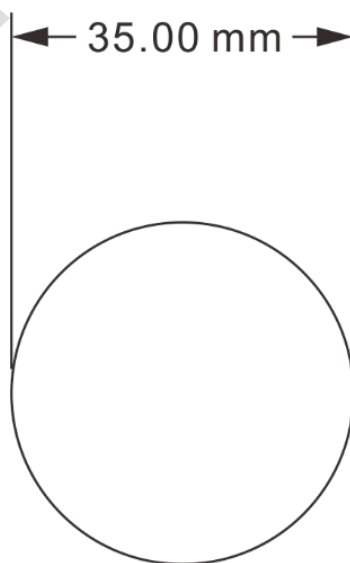
③壁挂支架与产品终端的固定方式：



注：固定终端用一颗M3防拆螺丝固定即可，包装有配。

(二) F0802-PLUS 门禁闸机版的安装

闸机固定孔需要打  $\Phi 35$  的通孔，GB812螺母固定立柱即可。



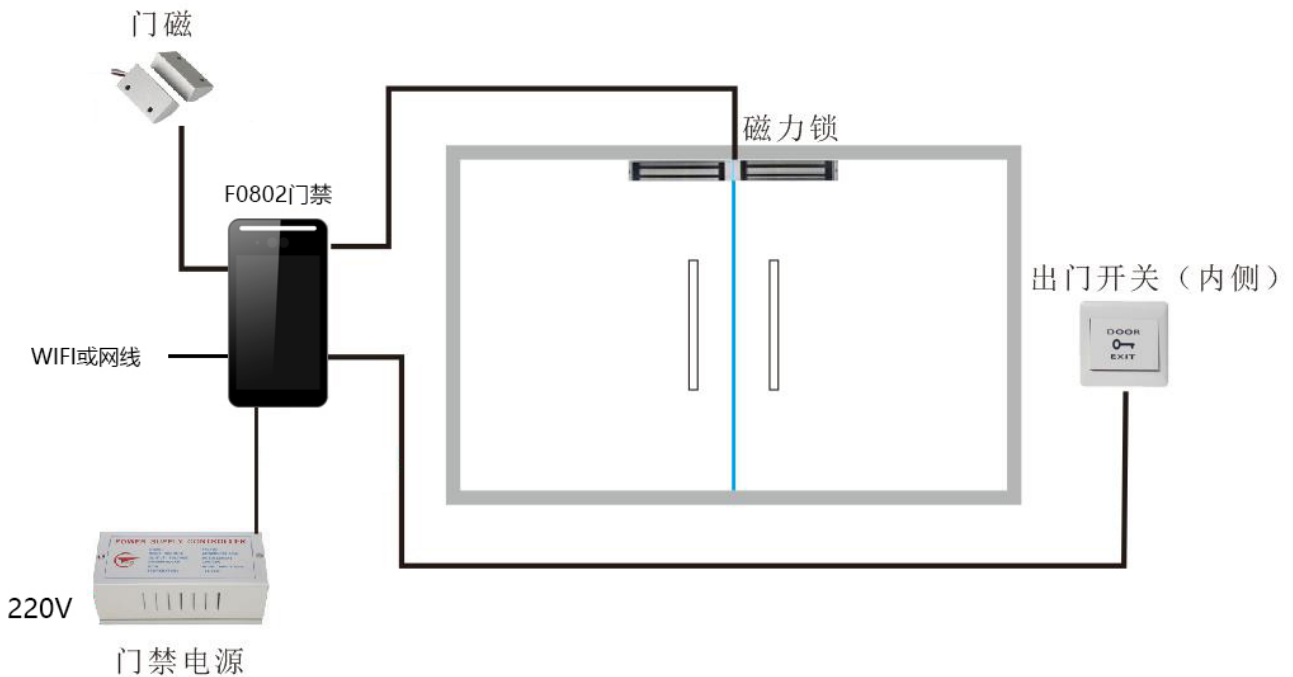
## 八.门禁机包装以及使用说明

### (一) 材料/工具清单

序号	材料/工具名称	用量	说明
1	主机及自带附件	1	自带附件包括：12V适配器、配件螺丝、壁挂支架、干燥剂、保修卡、检验合格证、装箱清单等。
2	出门开关（可选：需要外购）	1	出门时使用（若已有则无须再配）
3	电磁锁（可选：需要外购）	1	断电开门，上电锁门（若已有则无须再配）
4	磁力锁电源（可选：需要外购）	1	供电给电磁锁，可同时供电给Uface 主机（若已有则无须再配）
5	网线（可选：需要外购）	若干	用于布置以太网及其它剩余走线
6	网线钳、网络测试仪、斜口钳、电工胶带、电线卡扣（可选：需要外购）	若干	用于布置以太网及其它剩余走线
7	钻孔工具（可选：需要外购）	若干	用于安装设备、布线走线

### (二) 磁力门接线

#### 1.磁力门系统安装示意图；

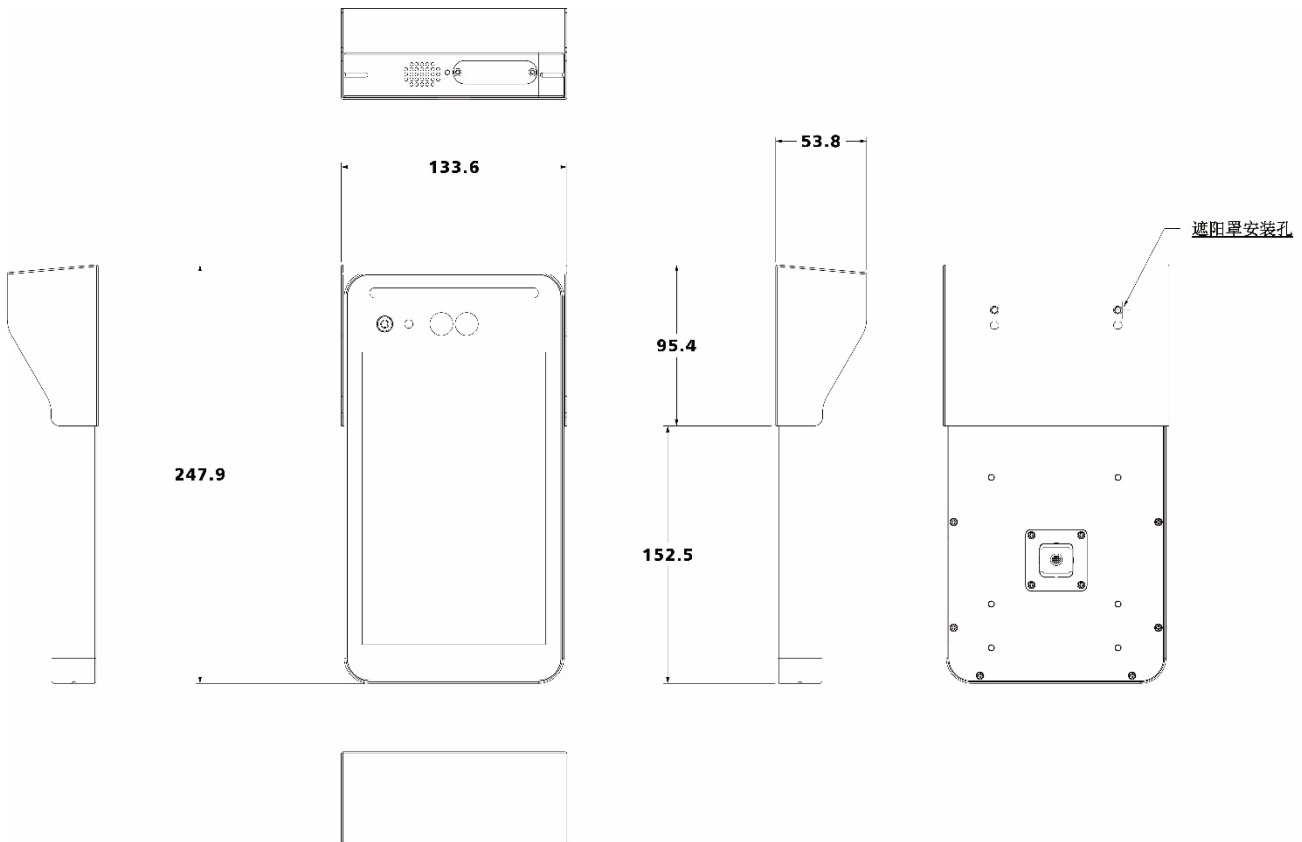


## 九.安装注意事项

- 1、人脸识别门禁系统的**布线必须合理整齐，牢靠安装**，有效防止用电安全事故的发生；
- 2、实际布线时，若主机的12V 供电线未采用“专用电源延长线”且距离较长，导致线缆等效电阻过大，则容易出现终端电压不足（ $\leq 11V$ ）、主机反复重启、死机等异常现象。
- 3、**必须做好防干扰设计**，安装人脸识别门禁机时要考虑照明光线、计算机及打印机等其他设备的电磁信号干扰通讯传送。建议门禁识别设备与电源的安装距离不少于30CM。
- 4、本设备内置继电器器件，其磁力锁（或其他门禁控制机组）负载最大电压不能超过**DC12V**、最大电流不能超过**2A**，若超过将击穿继电器，导致不能开门。
- 5、设备自带电源适配器总长1.8米。
  - 电源线延长不可超过3米，否则会导致设备主机端电压供电不足，出现反复重启、死机等异常现象。
  - 若使用其他适配器，如9V、1A，电压不足、电流过小都会导致设备反复重启。
  - 使用的线缆不可太细（如网线细线），建议并联多股相同的线缆或使用铜芯加粗的线缆，确保电压  $> 11V$ 。  
注意：若使用网线，延长线用4股网线做正极，4股做负极。
  - 若不清楚如何延长，请联系供应商更换“专用电源延长线”。

## 十. 选配件规格以及安装说明

(一) 选配遮阳罩版外形以及尺寸 (243.8mm\*130mm\*26.4mm)



(二) 选配人体测温模块的开发说明

### 第一章：人体体温介绍：

一般来讲，除去各种疾病特别是感冒发烧等病症的干扰，人的体温是恒定的，只是和体质有关，有的略高些、有的略低些，基本都能维持在 36 度左右。其实，如果认真地从微观上看，一天之内，人的体温也不是恒定的，有略微的差别，只是变化不大，不易被察觉而已。先让我们了解一下这方面的知识吧。

在日常生活中的一定要注意体温并不是固定不变的，程序和变化同样是影响体温的因素。也可以说生活中的体温，也是相对恒定的。因此，在日常生活中，可以通过检查体温来观察病人的病情变化和某些疾病的预判。

人体的温度是相对恒定的，正常人在 24 小时内体温略有波动，一般相差不超过 1 度。生理状态下，早晨体温略低，下午略高。运动、进食后、妇女月经期前或妊娠期体温稍高，而老年人体温偏低。体温高于正常称为发热，37.3 ~ 38 摄氏度为低热，38.1 ~ 39 摄氏度为中度发热，39.1 ~ 41 摄氏度为高热，41 摄氏度以上为超高热。人体温度相对恒定是维持人体正常生命活动的重要条件之一，如体温高于 41 摄氏度或低于 25 摄氏度时将严重影响各系统(特别是神经系统)的机能活动，甚至危害生命。机体的产热和散热，是受神经中枢调节的，很多疾病都可使体温正常调节机能发生障碍而使体温发生变化。临床上对病人检查体温，观察其变化对诊断疾病或判断某些疾病的预后有重要意义。

#### 体温正常值：

每日早晚、人体各个部位及男女之间的体温均存在着差异。人体正常体温有一个较稳定的范围，但并不是恒定不变的。正常人额头表面温度大约在 35.0℃ ~ 36.6℃，受环境及检测距离影响较大，口腔温度(又称口温)为 36.2℃ ~ 37.2℃，腋窝温度较口腔温度低 0.2℃ ~ 0.5℃，直肠温度(也称肛温)较口腔温度高 0.2℃ ~ 0.6℃。一天之中，清晨 2 ~ 5 时体温最低，下午 5 ~ 7 时最高，但一天之内温差应小于 0.8℃。另外，女子体温一般较男子高 0.35℃ 左右。女子体温在经期亦有些许变化，孕期的体温是会随着激素的分泌有所增加的。

在健康状态时，如饮食正常，衣着适宜，人体的体温一般是比较恒定的，即保持在 37℃ 上下(大致介于 36℃ ~ 37.2℃)，而不因外界环境温度的改变而变化。人体正常体温平均在 36 ~ 37℃ 之间(腋窝)，超出这个范围就是发热，38℃ 以下是低热，39℃ 以上是高热。

从上面的内容，我们不难看出，一个人的体温早晚昼夜不同，身体的各个部位的温度也不同。所以世界上没有绝对。掌握了这些知识，有利于您判断自己的健康情况。一旦发现病症，有利于配合医生及时进行治疗。因此，人体的体温不容忽视。

## 第二章：F0802-PLUS 的体温监测功能原理：

F0802-PLUS 是一款高性能、具有丰富的扩展接口的智能人脸识别设备，它集成双目摄像头、及远红外温度监测模块、门禁控制的断电器、韦根协议、RS485 等丰富的接口，采用铝质外壳，美观大气，应用于人脸识别门禁考勤、闸机等各场景，在对人脸识别的同时对人员进行体温监测。

远红外热传感器原理：任何物体内部的带电粒子都处于不断运动状态，当物体温度高于热力学温度 0 时（摄氏零下 273 度），它就会不断地向周围进行电磁辐射。物体的自发辐射，常温下主要是红外辐射，俗称红外线，它是人眼看不见的光线，具有强烈的热作用，故又称热辐射。热辐射特性主要由温度决定，故称为温度辐射，是光学温度传感的基础。而 F0802-PLUS 正式利用监测人体辐射出来的能量来判定目标物体的表面热平衡的温度。

如上章介绍，人体的体内温度恒定在 37 左右，根据热力学原理，人体会通过传导、辐射、对流、蒸发不同方式在不同温度环境下与环境达到热平衡，保证自身的体温恒定，如被风吹会让人感觉凉爽（空气对流会带走人的热量），需要增加衣物保暖，在大热天内我们会出汗（蒸发）等，F0802-PLUS 利用远红外热传感器检测人体表面温度，并上报给到上层应用，再由上层应用传递给到云端来进行数据分析及监测。

由于监测人体的热辐射能量来自人体表面，为了精准地监测到人体的温度，因此对设备的安装环境及被测人体是有一定的要求，具体如下：

1. 如上章介绍，同一个人在不同状态下，体温会存在 1 度以内的温度变化，如激烈的运动后、或是生理期或孕期内，都会存在差异，因此 F0802-PLUS 只是作为体温快速筛查的一项智能工具，并不是医疗检测仪器，数据不能作为医学的最终判定，仅供参考；如发现高热人员，可以获取人员并做出预警，进行复测或测量腋下或口腔温度来进一步筛查。

2. 要求被测人员在测量前，保持心情平稳，裸露的皮肤不能被长时间暴露在过热（高于体温）或过冷（远低于体温，如 0 度）的环境中，原因是这在种环境下，人体的皮肤经过空气对流、或受外界热源辐射的影响，皮肤温度已经偏离了人体正常体温，F0802-PLUS 检测到的温度数值在客观上并不存在问题，但不能真实地反应被测人员的体内体温。如果被测人员长时间呆在低温或高温环境下，检测前需要恢复到正常后再进行测量。
3. 设备装配环境内要求不能有强热源、或存在强对流（大风，空调风），这些因素会影响被测人员的体温。测试环境温度范围建议在 10~30 内最佳；超过人体体温的环境、如 37 度及以上的环境下，测量出来的人体体温数据客观上并不存在问题，但已经不再具有监测意义，在有强对流的环境下，空气会快速带走人体表面热量，导致实测人体的表面温度偏低，影响后台监测系统对被测人员体温的误判；
4. 设备安装处需要保持通风及良好的散热结构及空间，设备自身与环境温差过大，会影响到测量精度。